

Pohon pro jednokřídlovou bránu A2.4

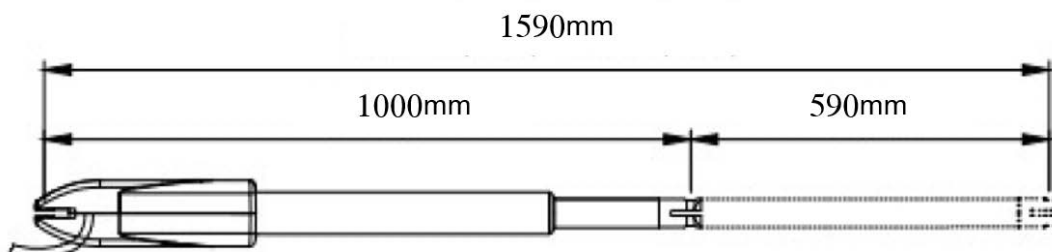
Montážní návod



Děkujeme, že jste si zakoupili automatické otvírání vrat A2.4

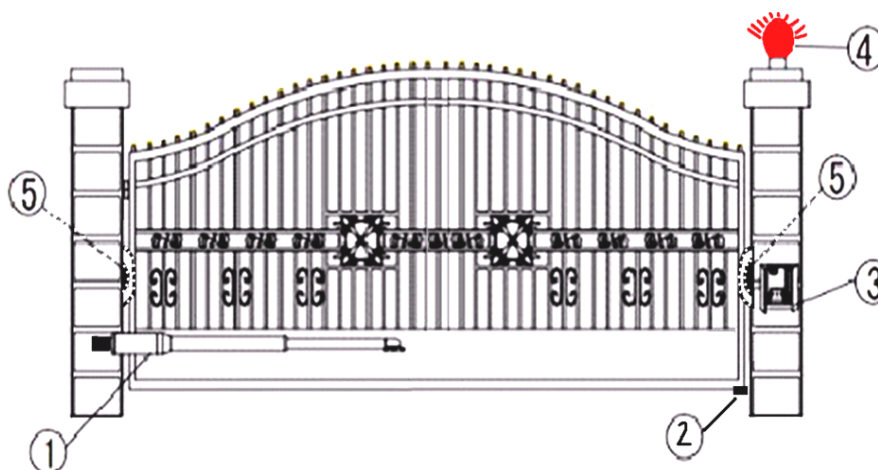
Abyste s tímto zařízením mohli prožívat spokojenost, je třeba provést správnou montáž pohonů, zapojení a nastavení řídicí jednotky. Prosíme, držte se podrobně tohoto návodu, kde jsou všechny potřebné informace, a návod uschovejte. Výrobce ani distributor nenesou odpovědnost za škody či zranění vzniklé z použití zařízení, které není instalováno v souladu s návodem, nebo při nerespektování zásad správné instalace, či bezpečnosti práce. Připojení přístroje na 230V by mělo být provedeno kvalifikovaným elektrikářem (osobou znalou připojování elektrických zařízení).

Technická data: Úroveň ochrany rozvaděče IP44, pohonů IP55, vstupní napětí 230V, napětí motoru 24VDC, výkon 60W, výsuv pístu 590mm, Max. délka jednoho křídla brány 4m, hmotnost do 350kg. Kryt rozvaděče s řídicí jednotkou je vybaven elektronickým dotykovým spínačem pod číslicemi 1 (jedno křídlo) a 2 (obě křídla) Spínací funkce jsou stejné jako na dálkovém ovladači. Prvním stiskem uvedeme do chodu. Po dojetí dalším stiskem spustíme zpětný chod. Nebo prvním stiskem uvedeme do chodu a během provozu můžeme dalším stiskem pohyb zastavit. Dalším stiskem spustíme zpětný chod. Čas rychlého chodu nastavte tak, aby při dojezdu bylo křídlo v pomalém chodu.



Bezpečnost: Vzhledem k bezpečnosti při otevírání brány dejte pozor na prostor mezi sloupkem brány a křídlem brány, kde při pohybu vrat vzniká nebezpečný prostor pro sevření (skřípnutí) něčeho, nebo někoho. Pokud používáte funkci **automatické zavírání** - musí být bezpodmínečně instalované **fotobuňky!** Pro vyšší bezpečnost doporučujeme instalaci dvou párů fotobuněk (světelná závora z vnější i vnitřní strany). Kontrolní řídicí rozvaděč splňuje IP44, přesto doporučujeme opatřit shora plechovou stříškou, či jiný kryt, pro delší životnost a bezpečnost používání. Případně při používání v místech se značně nepříznivými klimatickými podmínkami, kde dochází k nižším teplotám než -20°C rozvaděč umístěte do skříňky či jiného obalu. Rozvaděč s řídicí jednotkou umístěte a zabezpečte tak, aby nebyl přístupný dětem z důvodu jejich bezpečí a možnosti ovládání na předním krytu rozvaděče. Hlavní přívodní kabel do rozvaděče zajistěte proti vytržení či poškození. V případě že nerozumíte některým termínům v tomto návodu, obraťte se pro informace na dodavatele.

Montážní a instalační příslušenství



1. Pohon
2. Gumový doraz (umístěný z druhé strany - brána se otevírá směrem k nám)
3. Řídící jednotka
4. Maják
5. Fotobuňky umístěné z druhé strany brány (brána se otevírá směrem k nám)

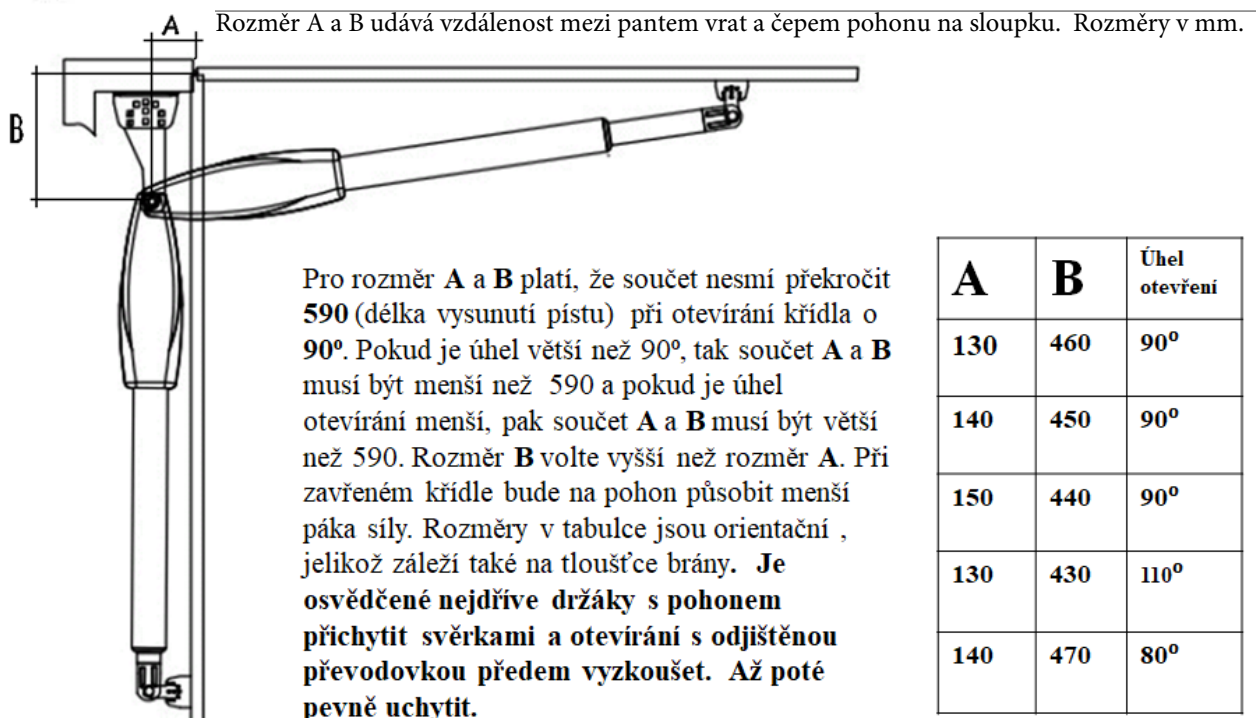
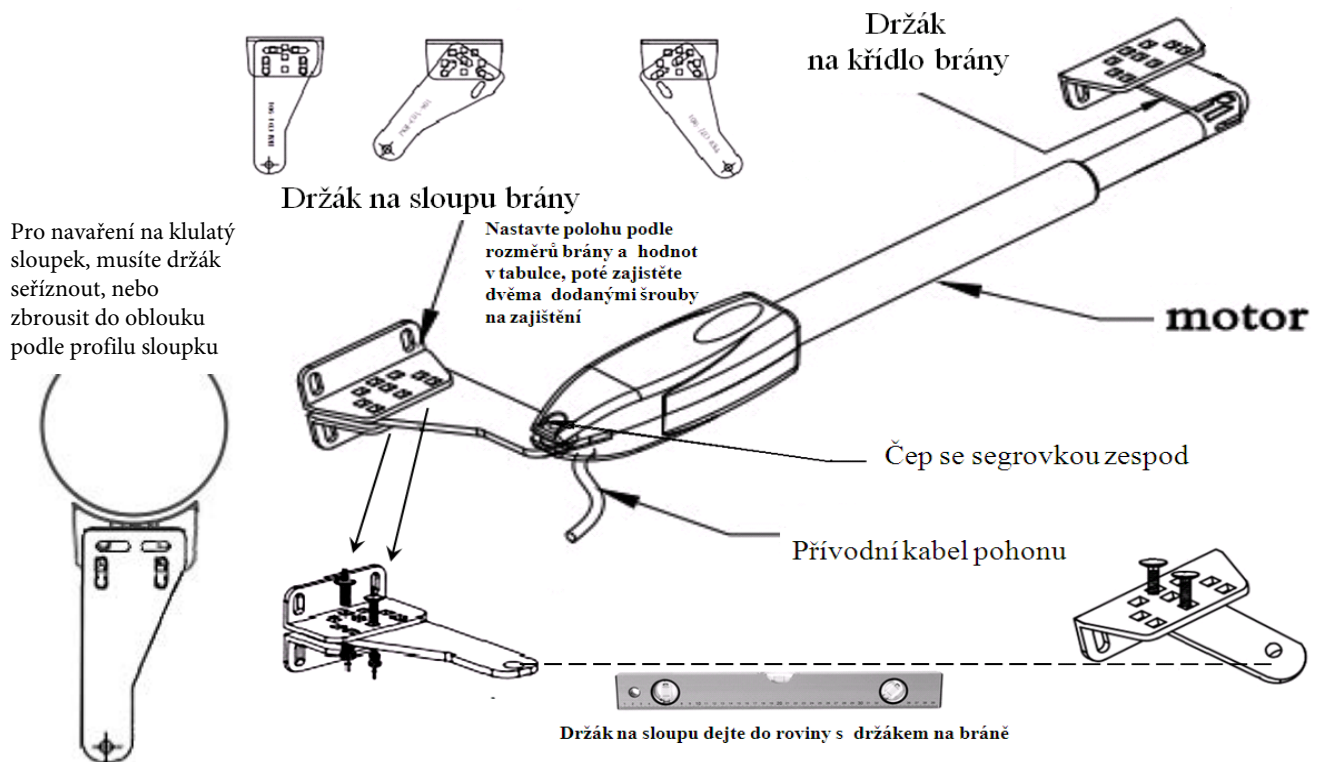
Pro instalaci použijte měděné vodiče dle normy IEC 60335.

Hlavní přívod do řídicí jednotky 230V CYKY 3Cx1,5mm²

Napájení pohonu křídla – dvoužilový pohyblivý kabel 2x1,5mm². Pokud je vedení delší jak 10m, pak použijte kabel 2x2,5mm². Výstražný maják, zvonkové tlačítko – 2x0,5mm²

Fotobuňky- k vysílači 2x0,5mm² a k přijímači 4x0,5mm²

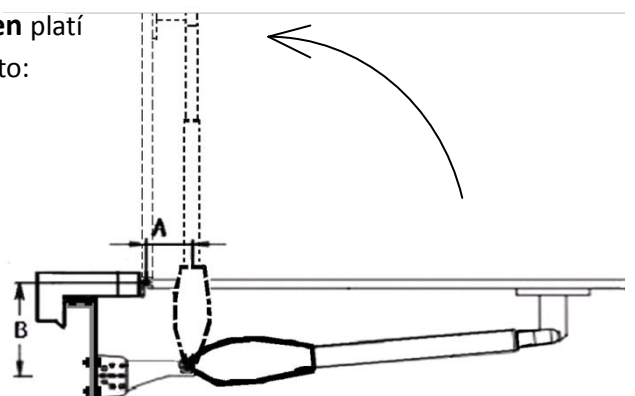
Upevněte pohon podle následujících obrázků, a také podle potřebného úhlu otevření a rozměrů v tabulce. Jelikož je tento pohon určen pro atypická křídla s má extrémní délkou výsuvu pístu, možná bude potřebné dodané držáky upravit prodloužením s vhodným kovovým profilem síly min. 5mm

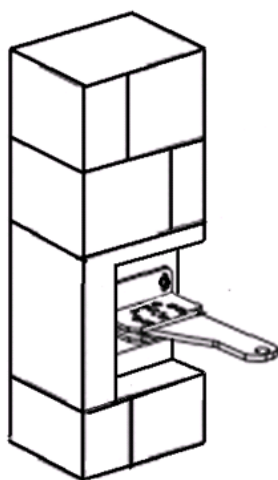


Jestliže se křídlo při zavření opírá o zemní doraz, nebo protilehlý sloupek, pak volte součet A a B menší o cca 10mm. Tím bude úhel otevírání (dráha křídla) větší a křídlo se o něj zastaví a zajistí.

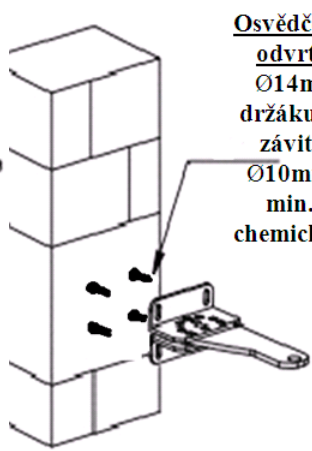
Pokud nebude možné držák pohonu připevnit přímo na sloupek, pak jej uchyťte na pevný L profil, (jako na obrázku) nebo zvolte jiný pevný způsob uchycení. Gumový doraz bude na vnitřní straně.

Pro směr otevírání ven platí rozměry A a B takto:





Pokud rozměr umístění držáku nevychází na sloupek, pak držák zkraťte nebo do sloupku udělejte kapsu s dostatečným prostorem pro držák a pohon. Na kovový sloupek držák upravte – zkraťte, či nahraďte plochou ocelí stejné síly (6mm) podle potřeby.



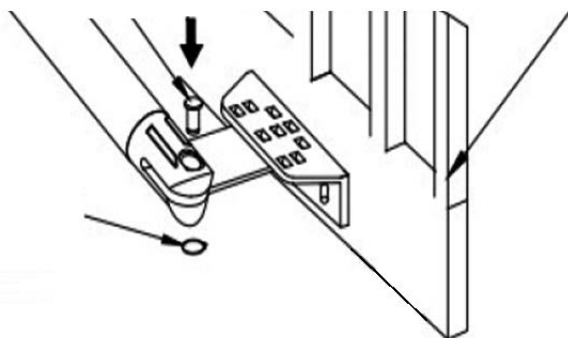
Osvědčený postup
odvrtejte díry
Ø14mm podle
držáku a zalepte
závitové tyče
Ø10mm a délky
min.120mm
chemickou kotvou



Nasazením
sešroubované
ho držáku
zkontrolujte
správné
rozteče tyčí a
po vytvrzení
utáhněte
maticemi

Držák podle
potřeby zkraťte a
v potřebném místě
čepu odvrtejte
díru Ø10mm

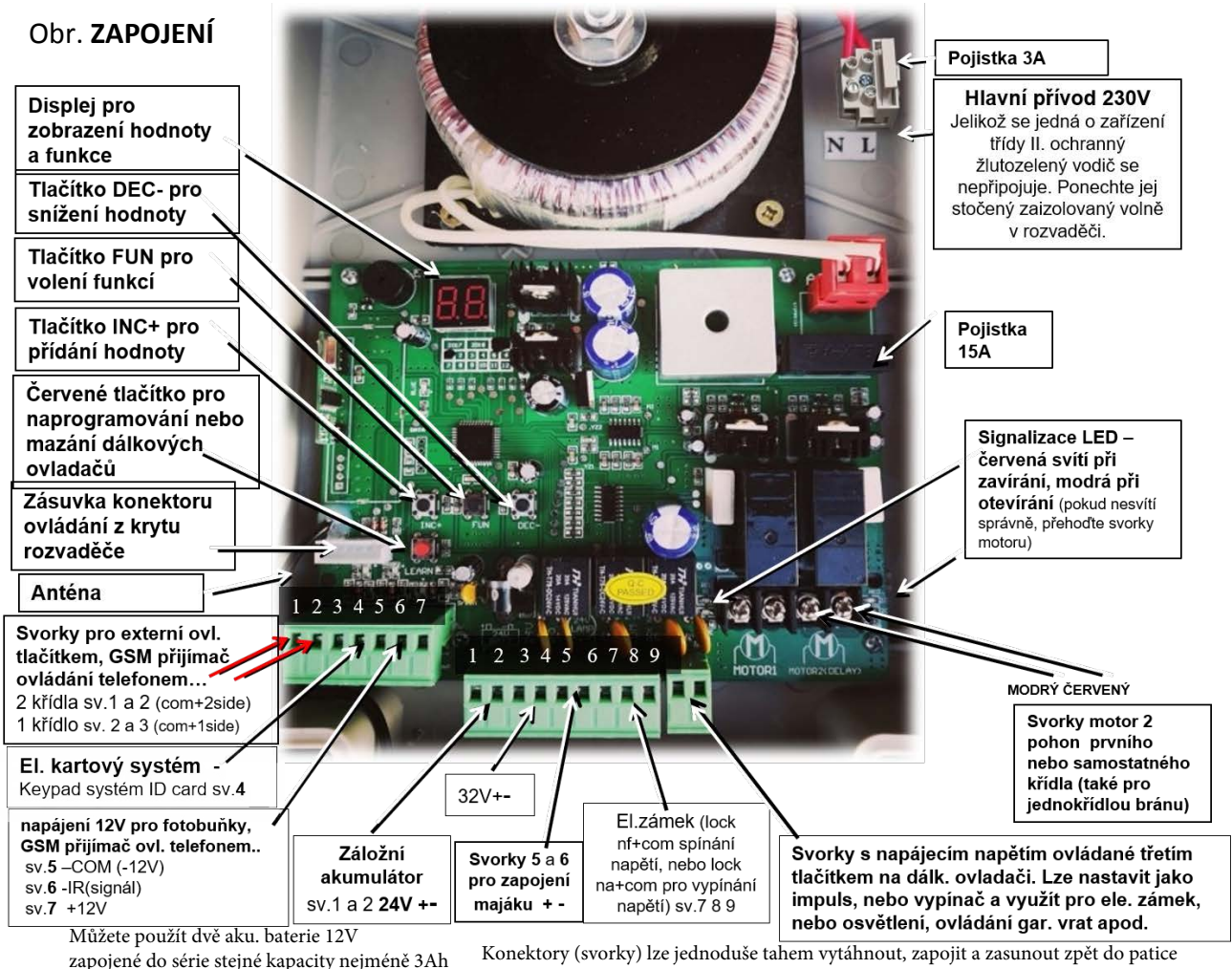
Po montáži držáku na sloupku začněte instalaci pohonu. Začepujte pohon do držáku na sloupku a zapojte k řídicí jednotce (motor 2) podle *obr. zapojení*. Poté píst pohonu zapnutím ovládání vysuňte do max. polohy (tlačítko dálk. ovl. 1) a dalším zmáčknutím po vysunutí a otáčení píst vypněte, (píst můžete vysunout i pomocí jakékoli baterie 12V, nebo odjistěte převodovku a silou píst vytáhněte). Max. poloha vysunutí pístu bude až za hranicí, kde křídlo brány bude na dorazu. Píst bude elektronika vypínat při doražení na doraz – ne v max. poloze pístu. Křídlo bude pevněji držet a po zavření stále tlačít na doraz při vypnutém pohonu.. Začepujte pohonu do držáku na křídle vrat a podle polohy na vratech provizorně zabodujte sváry, nebo pevně připevněte držák svěrkami. Vyzkoušejte otevírání a zavírání ovladačem. Po otevření pístu by se měla brána opírat o doraz, aby výsuv pohonu nešel na maximum, ale pohon se vypnul přes elektronické nastavení v řídicí jednotce ještě před max. vysunutím pístu. Je na vás, zda zvolíte doběh pohonu konečnou polohu křídla maximálním výsuvem, či doražením křídla na doraz. Doporučujeme doražení křídla na doraz. To zajišťuje větší pevnost zavřené brány a pohon se nenamáhá v takové míře, jako bez dorazu. Bez dorazu je na pohon i držák ve větru střídavý tlak a tah (záleží na velikosti a výplni křidel). Vše dobře vyzkoušejte a poté podle způsobu upevnění utáhněte šrouby a nakonec doporučujeme zavařit držáky jak na křídle brány tak na sloupku.



Uvedení do provozu a nastavení.

Po přivedení přívodního napětí 230V se ozve signál a modrá LED se rozsvítí - jednotka připravena k provozu. Základní optimální nastavení je již provedeno od dodavatele. Po zavření křídla by měl pohon vypnout ihned, nebo max. do 5 sec. Externí ovládání např. GSM přijímačem se zapojí do svorek 2a3 vlevo dole a napájení sv. 5 a 7 (COM a +12V)

Obr. ZAPOJENÍ



Nastavení:

Stiskněte tl. FUN na více jak pět vteřin – displej se rozsvítí (bez manipulace po dvaceti vteřinách zhasne)

TI. INC+ nebo DEC- zvolte funkci, kterou chcete zobrazit nebo změnit, poté tl. FUN zobrazíte hodnotu a tl. INC+ nebo DEC- hodnoty změníte. Pro uložení hodnoty stiskněte tl. FUN (bez uložení zůstanou hodnoty původní)

P0 - délka měkkého startu hodnota 0-6 (optimální hodnota-2, při těžších křídlech zvolte vyšší hodnotu)

P1 – Motor 1 nastavení síly neboli citlivosti v pomalém chodu hodnota 0-20 optimální hodnota 6 - pouze pro dvoukřídlovou bránu

P2 - Motor 1 nastavení síly neboli citlivosti v rychlém chodu hodnota 0-20 optimální hodnota 10 - pouze pro dvoukřídlovou bránu

P3 – Motor 2 nastavení síly neboli citlivosti v pomalém chodu hodnota 0-20 optimální hodnota 7

P4 - Motor 2 nastavení síly neboli citlivosti v rychlém chodu hodnota 0-20 optimální hodnota 14

P5 – čas vysoké rychlosti optimální hodnota 7-10

P6 – nastavení času automatického zavírání pro čtečku karet hodnota 0-99sec (při použití této funkce doporučujeme zapojení fotobuněk)

P7 - zpoždění jednoho křídla při otevírání 0-10 sec pouze pro dvoukřídlovou bránu

P8 - zpoždění jednoho křídla při zavírání 0-10 sec pouze pro dvoukřídlovou bránu

P9 – nastavení času automatického zavírání hodnota 0-99sec optimal 25sec (při použití této funkce doporučujeme zapojení foto buněk)

PA – přepínání funkce majáku a třetího tlačítka (3.tl.) na vysílači, které ovládá samostatné svorky. odnota 00 – Maják svítí stále -jak při chodu, tak po dobu kdy jsou otevřená křídla (důležité při používání automatického zavírání)-3.tl. ovládá impulsně. Hodnota 01 –svítí pouze při chodu motoru křídla 3.tl. impulsně.Hodnota 02 - Maják svítí stále, 3.tl. ovládá jako vypínač (např. pro ovládání světel).Hodnota 03-svítlí pouze při chodu, 3.tl. jako vypínač.

Pb - délka času elektrického zámku při otevírání křídla. 01 - 1sec., 02 - 5sec.

PC – programování funkčních tlačítek na dálk. ovladači. 00 – žádné tlačítko, 01 – pouze pro jednokřídlovou bránu, 02 pouze tl.2 pro obě křídla, 03 - obě tlačítka funkční

Pd - nastavení funkce fotobuněk - přímé, nebo reverzní (NO nebo NR - buďto signál posílají, nebo přerušují)

Po - celkový reset – navrácení továrního nastavení (opětovné načtení základního programu)

Programování dálkových ovladačů (DO). (Dodané ovladače jsou naprogramované)

Stiskněte na dvě vteřiny tlačítko LEARN -progr. dálk. ovl. na řídicí desce. Modrá led zhasne. Poté stiskněte na D.O. tlačítko (1) zvolené tlačítko ovládá jedno křídlo. Modrá led zabliká – uloženo. Stiskněte na dvě vteřiny tlačítko LEARN. Modrá led zhasne. Poté stiskněte na D.O. tlačítko (2) zvolené tlačítko ovládá obě křídla. Modrá led zabliká – uloženo. Stejným způsobem naprogramujte ostatní D.O.

Mazání D.O. podržte stisknuté tlačítko LEARN na déle než 7 vteřin. Nejdříve modrá led zhasne a poté se rozsvítí. Všechny D.O. jsou vymazané.

Pokud nechcete používat ovládání brány na krytu rozvaděče, pásek s konektorem (který vede z víka rozvaděče) nezapojte do řídicí jednotky.

V případě výpadku napájení, uvolněte dodaným klíčkem zajištění pohonu. Otevřete víčko zámku, zasuňte klíč do zámku pohonu a pootočením odjistíte motor od převodovky. Pak křídlo brány můžete otevřít. Opětovné zajištění provedte opětovným otočením na opačnou stranu.



Odstraňování problémů:

Nefunkční řídicí jednotka, nereaguje na ovládání – modrá LED nesvítí: Zkontrolujte, zda elektrické vedení 230V je připojeno k jednotce, zkontrolujte pojistku, případně ji vyměňte. Pokud se pojistka opět spálí, poraďte se s dodavatelem

Nefunguje otvírání křídla brány – modrá LED svítí : Zkontrolujte, zda přívodní vodiče z ovládacího panelu k motoru pohonu nejsou poškozeny a zda jsou správně připojeny na svorky v řídicí jednotce

Pohony se mohou pohybovat pouze v jednom směru: Ujistěte se, že jsou připojeny fotobuňky v souladu s návodem.

Elektronika odpojí pohon hned po startu: Zvyšte hodnotu P4 (motor2) nastavení vypínání po startu v rychlém chodu

Křídlo není otevřené nebo zavřené do konce: Zvyšte hodnotu P3(motor2) nastavení síly v pomalém chodu
Dveře se otvírají a zavírají příliš pomalu: Zkontrolujte a v případě potřeby zvyšte hodnotu rychlého chodu P5

Fotobuňky reagují na otevření namísto zavření brány: Vadně zapojené konce vodičů pohonů. Při zavírání musí svítit červená LED. Zapojte podle návodu obr. Zapojení.

Nesprávná reakce křídel na ovladač: Zkontrolujte zda není zapnutá funkce auto close – autom. zavírání
Nereaguje dálkový ovladač: Ujistěte se, že baterie v dálkovém ovladači je v pořádku - po sepnutí musí svítit modrá LED, pokud je to nutné nahraďte ji -spárujte ovladač s řídicí jednotkou dle návodu.

Ovládací ruční zvonkové tlačítko nefunguje: Ujistěte se, že připojení k tlačítkům jsou funkční a připojeny ke správným svorkám na ovládacím panelu •Ujistěte se, že je tlačítko funkční

Výstražné světlo nefunguje: Ujistěte se, že vodič je v pořádku a připojen správně.

Doporučujeme občas zkontrolovat, zda do rozvaděče nezateká, zkontrolujte přívodní kabely a zda držáky pohonů pevně drží na svých místech.