



OVLÁDACÍ PRVKY



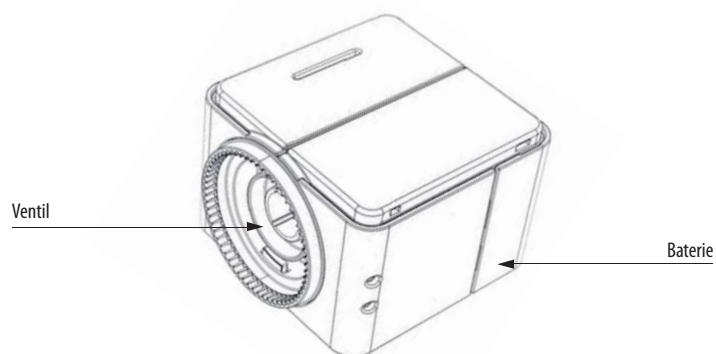
- slouží k měření teploty v dané zóně a zároveň k bezdrátovému ovládní ventilu radiátoru (topných těles)
- je ideálním řešením pro rekonstrukce = rychlá integrace prvků regulace vytápění do Vašeho bytu či domu
- funkce: měří teplotu a její hodnotu zasílá do RF Touch v intervalech 5 minut
RF Touch vyhodnocuje zaslouanou teplotu a nastaveným programem otvírá nebo zavírá ventil radiátoru (topných těles)
- má zabudovaný interní senzor
- možnost přiřazení k jednotce RF Touch (až 30 hlavice)
- bateriové napájení umožňuje rychlou montáž bez sekání zdi a náročných úpravidkace slabé baterie na displeji RF Touch
- součástí balení:
 - adaptéry Danfoss RAV, RA, RAVL
 - 2x baterie AA 1.5V

EAN kód

RFATV-1: 8595188145138

Technické parametry	RFATV-1
Napájecí napětí:	2 x 1.5V baterie AA
Životnost baterie:	1 rok
Ovládání	
Vysílací frekvence	868 MHz
RF povel z vysílače:	RF Touch
Dosah na volném prostranství:	až 100 m
Další údaje	
Pracovní teplota:	0 až +50 °C
Pracovní poloha:	libovolná
Krytí:	IP 40
Rozměr:	65x65x48 mm
Zakončení termostventilu:	M 30 x 1,5
Zdvih pístu:	max. 4 mm
Ovládací síla:	max. 100 N
Související normy:	EN 60730

Popis přístroje



Adaptéry

Typ ventilů	Druh adaptéru
Danfoss RAV (na zdvihátko ventilu musí být nasazen příložený kolík)	
Danfoss RA	
Danfoss RAVL	

Obsah balení

Termohlavice	
2x baterie AA1.5V	
Adaptéry	
Návod	

Příklady použití

