



## EAN kód

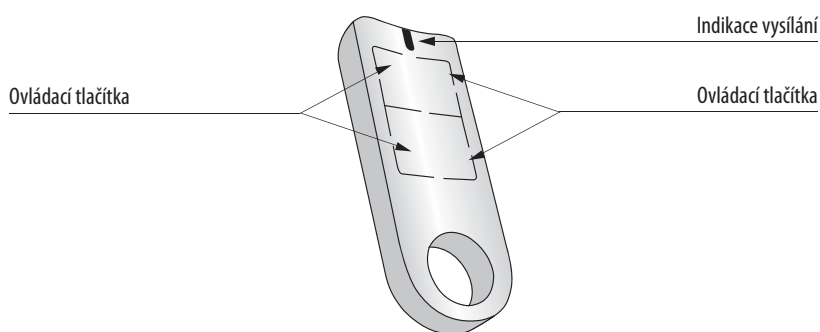
RF KEY/W-bílá: 8595188143332

RF KEY/B-černá: 8595188143752

Technické parametry	RF KEY
Napájecí napětí:	3 V baterie CR 2032
Indikace přenosu:	červená LED
Počet tlačítek:	4
Vysílací frekvence:	868 MHz
Způsob přenosu signálu:	jednosměrně adresovaná zpráva
Dosah ve volném prostoru:	až 200 m
<b>Další údaje</b>	
Pracovní teplota:	-10 až +50 °C
Pracovní poloha:	libovolná
Krytí:	IP 20
Stupeň znečištění:	2
Rozměry:	64 x 25 x 10 mm
Hmotnost:	16 g
Související normy:	EN 60669, EN 300 220, EN 301 489 směrnice RTTE, NVČ.426/2000Sb (směrnice 1999/ES)

## Popis přístroje

- klíčenky jsou přenosné vysílače, které slouží k ovládání jednotek RF Control
- díky malým rozměrům je spektrum využití velmi široké, můžete ji mít stále u sebe nebo položenou v autě, na stole nebo jako přívěsek na klíčkách
- nejčastěji je používána k ovládání garážových vrat, závor a bran z auta, rozsvícení požadovaných prostor, apod.
- přenos zpráv je zajištěn bezdrátovou komunikací mezi jednotkami systému
- klíčenky mohou současně ovládat neomezený počet přiřazených aktorů, které jsou v dosahu RF signálu
- dosah rádiového signálu u instalace RF je závislý na stavebním provedení budovy, použitých materiálech a způsobu rozmístění jednotek
- bezdrátové vysílače pracují na frekvenci 868 MHz
- vysílače umí vyslat na základě podnětu (stisk tlačítka) rádiový signál obsahující informaci pro přijímač
- životnost baterie je cca 5 let dle četnosti používání
- provedení: bílá, černá



## Rozmístění prvků

