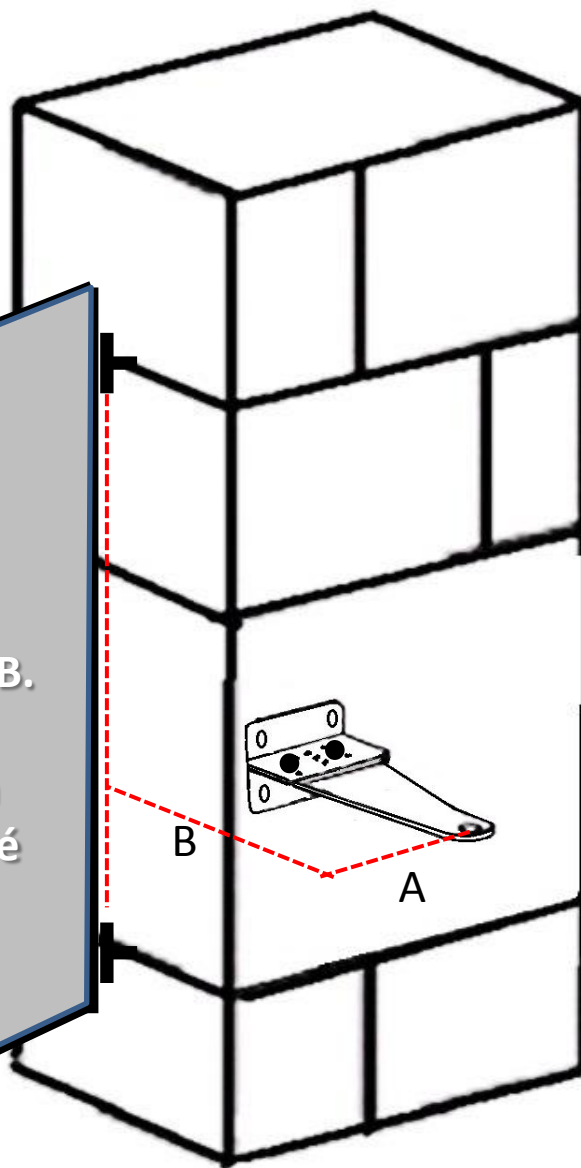


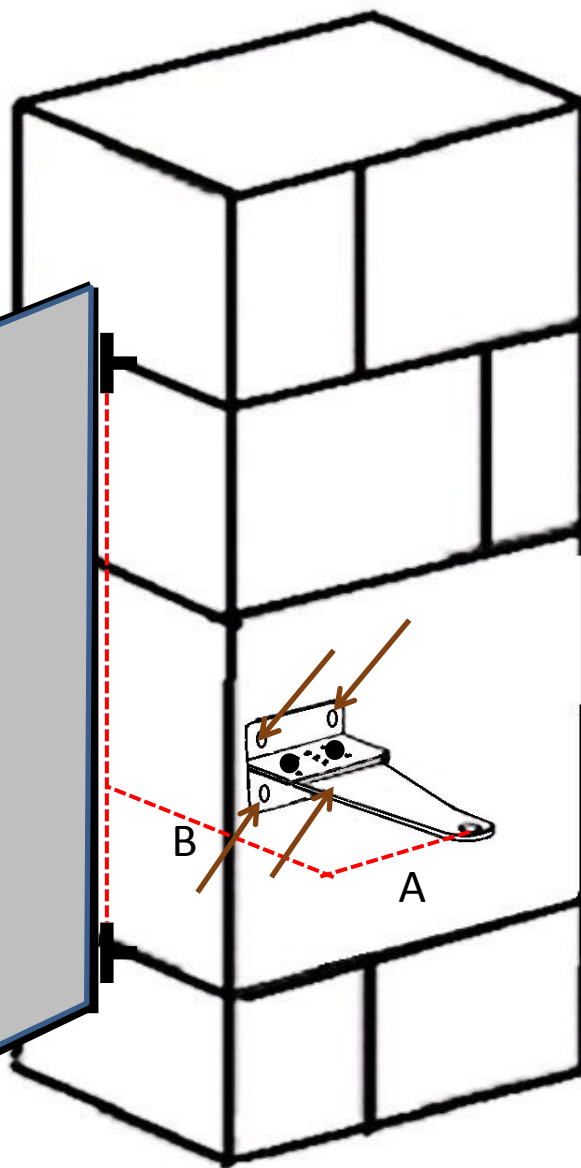
Pro plynulý a bezpečný chod křídla jsou zásadní rozměry A a B. Ty udávají vzdálenost od pantu křídla (osy mezi panty) a čepem paty pohonu na sloupku. Přesné rozměry jsou dodány v návodu, ale při otevírání o 90° platí A=100mm, B=200mm.



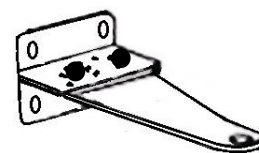
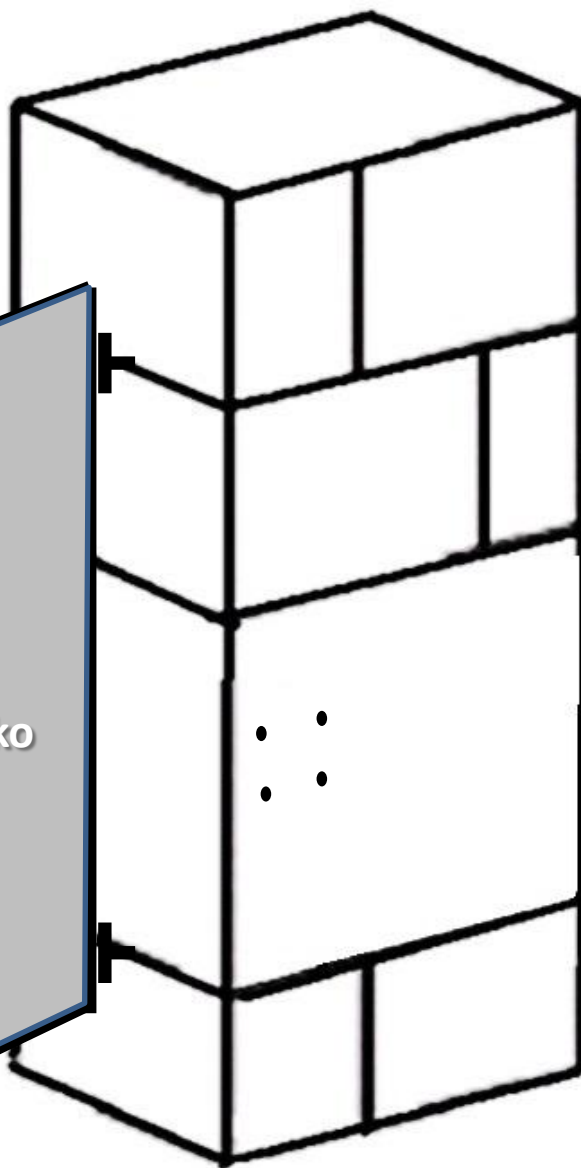
Pokud rozměr pro usazení držáku nevychází ani pokud bychom držák zkrátili, pak vytvoříme do sloupku kapsu jako na fotografii.



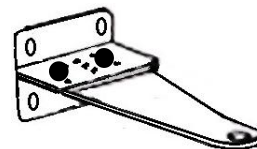
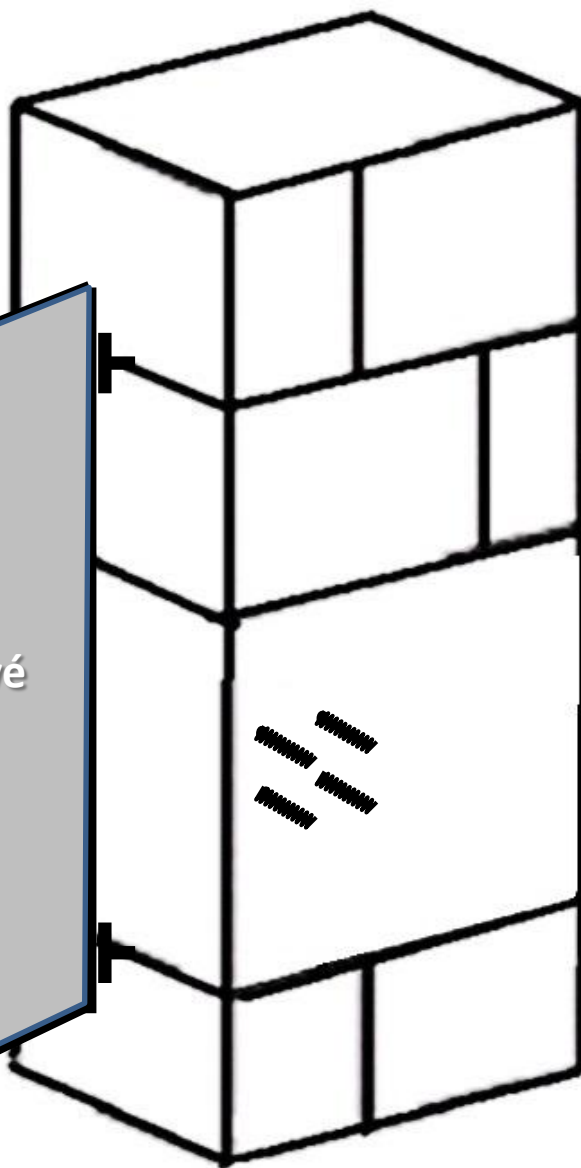
Po zaměření držáku
označíme díry...



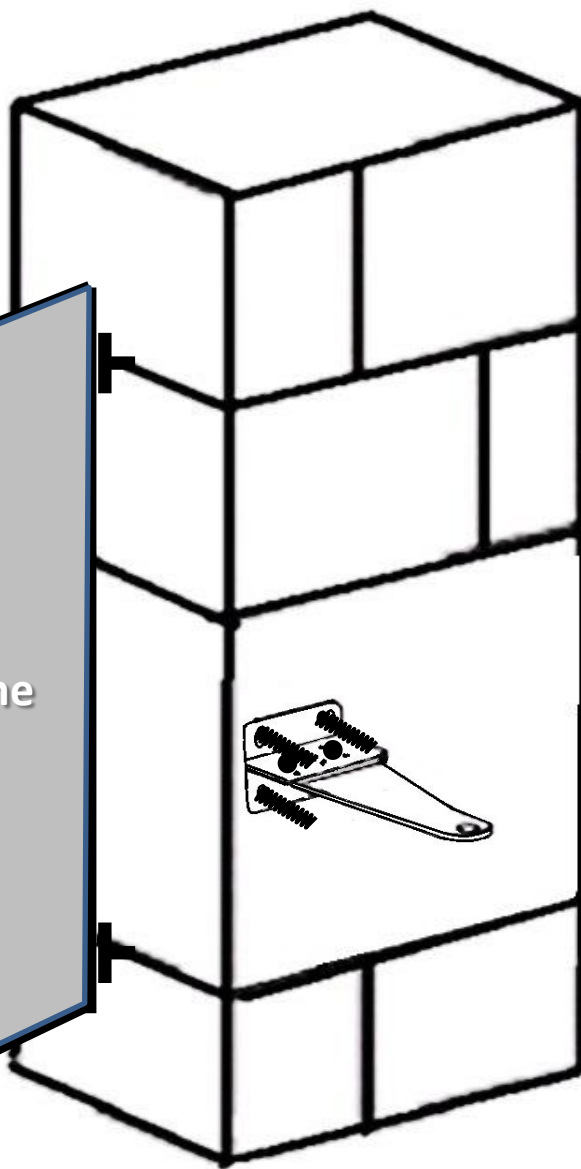
...a odvrtáme vrtákem
14mm dostatečně hluboko
– min 10cm.



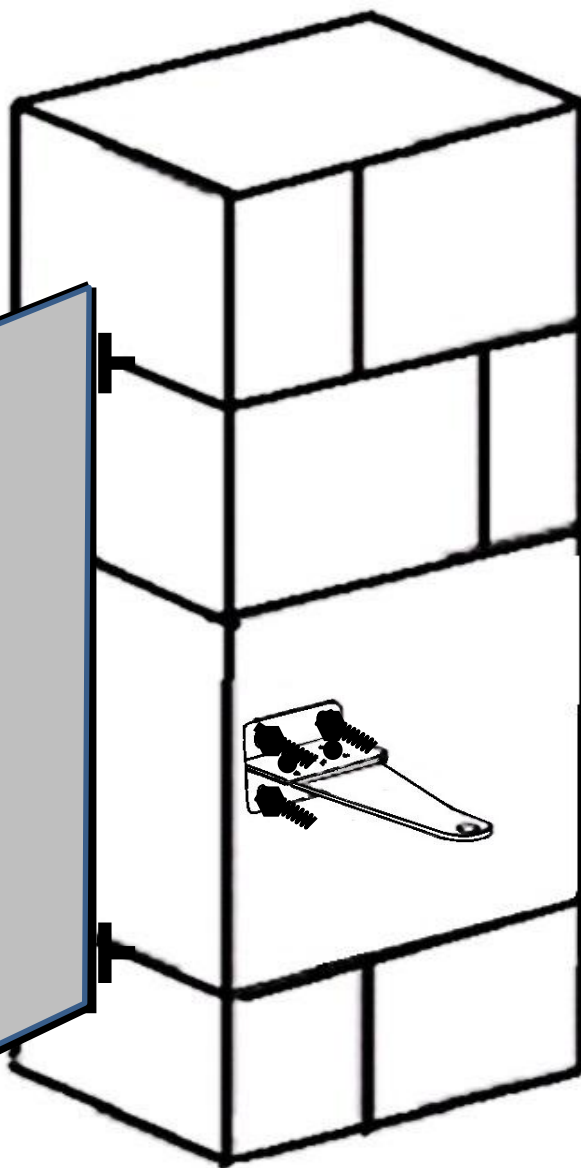
Do otvorů zalepíme chemickou kotvou závitové tyče $\phi 12\text{mm}$ a délky min. 120mm, aby minimálně 20mm vyčnívaly ven.



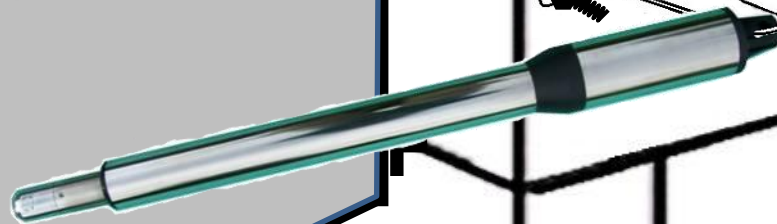
Ihned, dříve než kotva začne tuhnout nasadíme a přidržíme držák aby tyče neuhnuly.



Po zatuhnutí nasadíme
podložky a matice a
utáhneme.



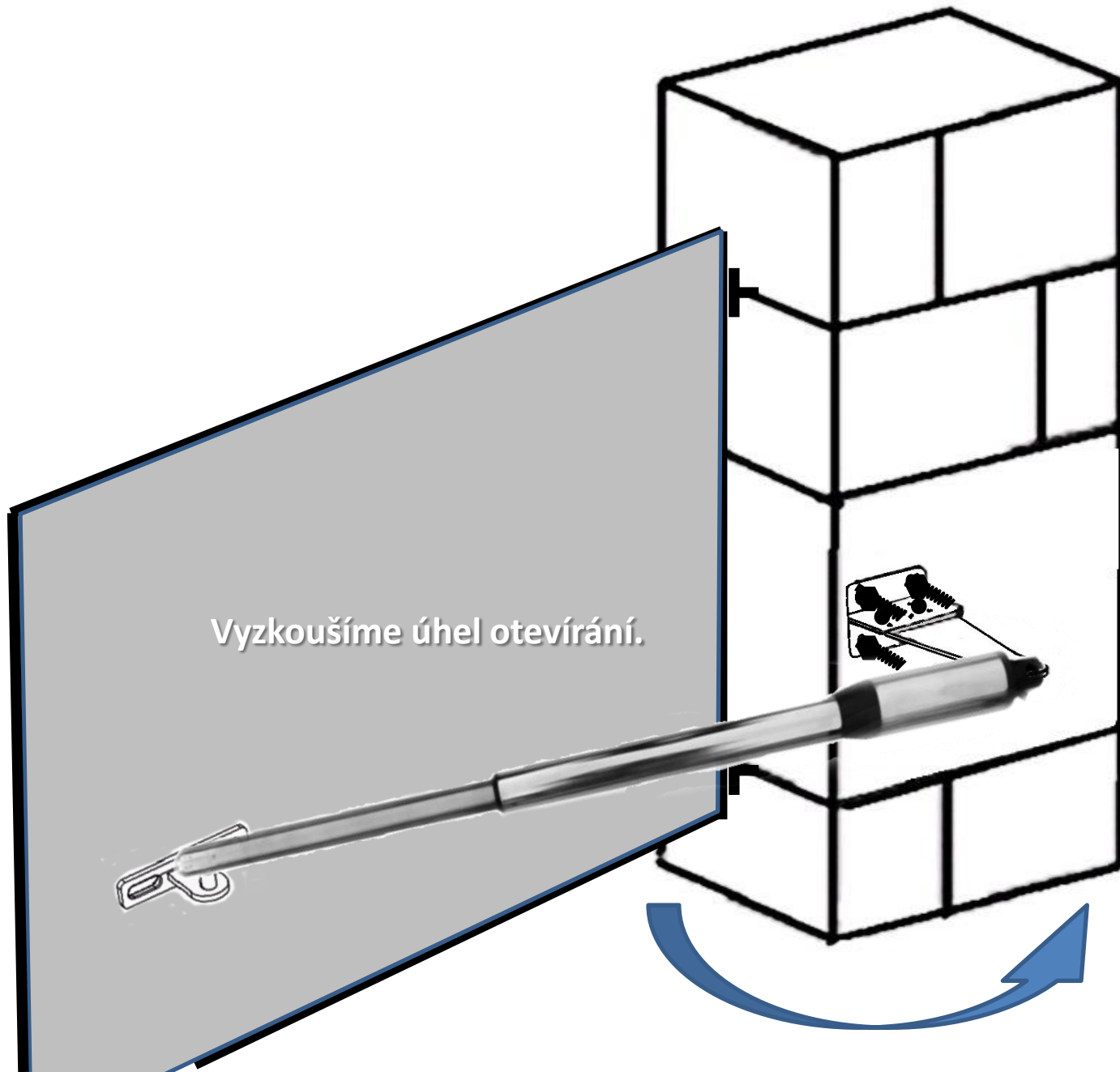
Nasadíme pohon a zajistíme
dodaným čepem.



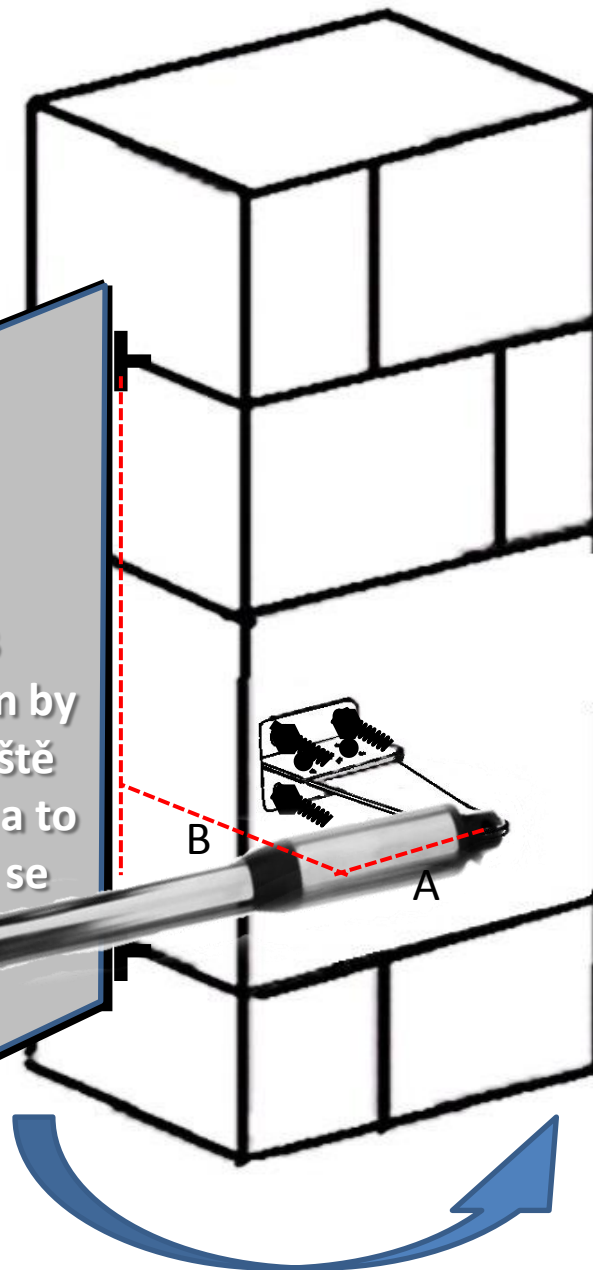
Kabel pohonu zapojíme do řídicí jednotky podle návodu a sílu pohonu v řídicí jednotce stáhneme na nízkou úroveň. Pohon ovladačem vysuneme. Do pohonu upneme držák a např. stolařskými svěrkami přichytíme na křídlo brány.



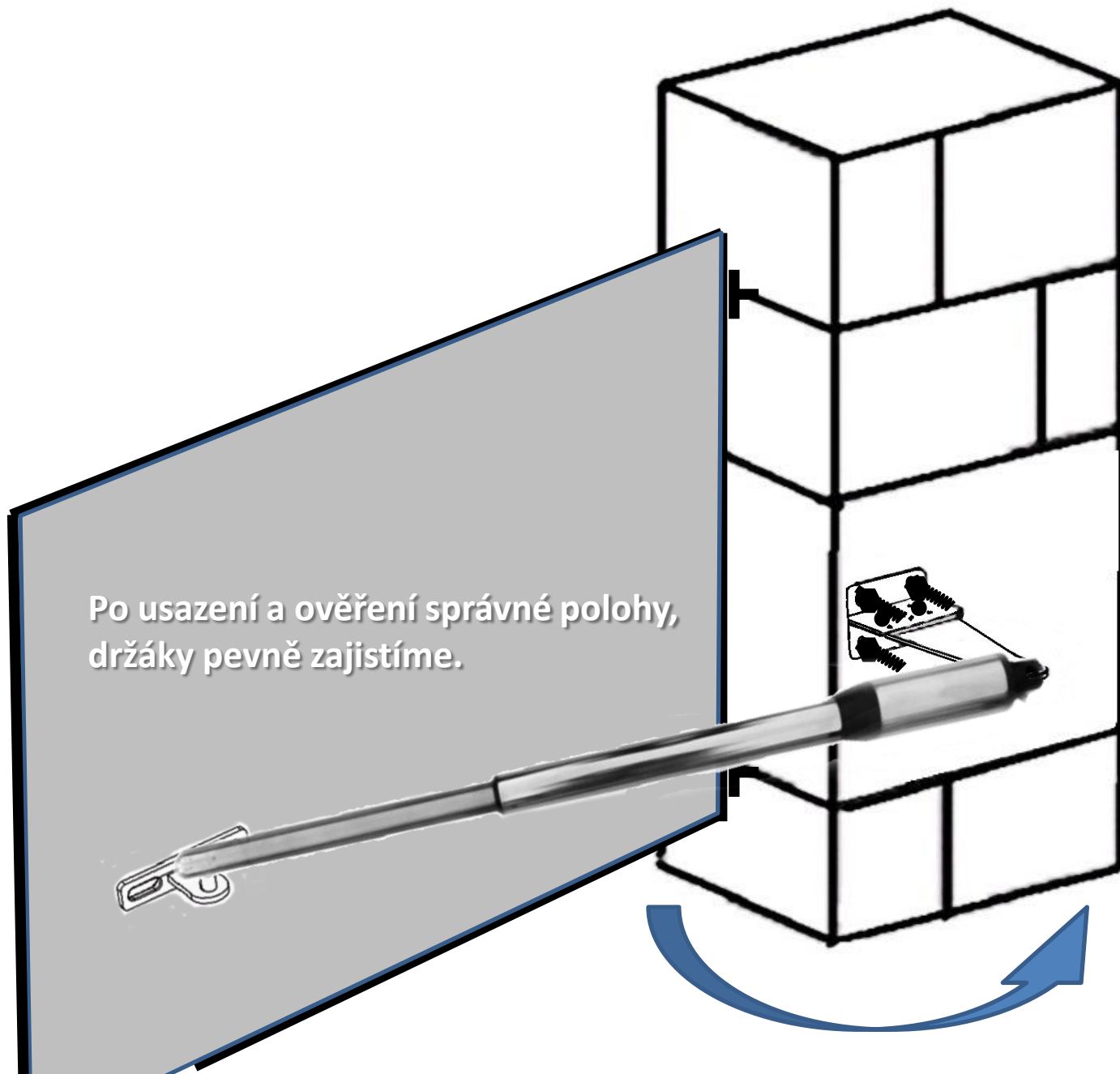
Vyzkoušíme úhel otevírání.



Pokud zmenšíme rozměr A, nebo B
křídlo se otevře o větší úhel. Pohon
by se měl při zavírání křídla vypínat
ještě před dojezdem do koncové polohy
a to tím, že křídlo přitlačí na doraz.
Tím se vyvine opěrný tlak křídla



Po usazení a ověření správné polohy,
držáky pevně zajistíme.



U železných sloupků
postupujeme podobně

